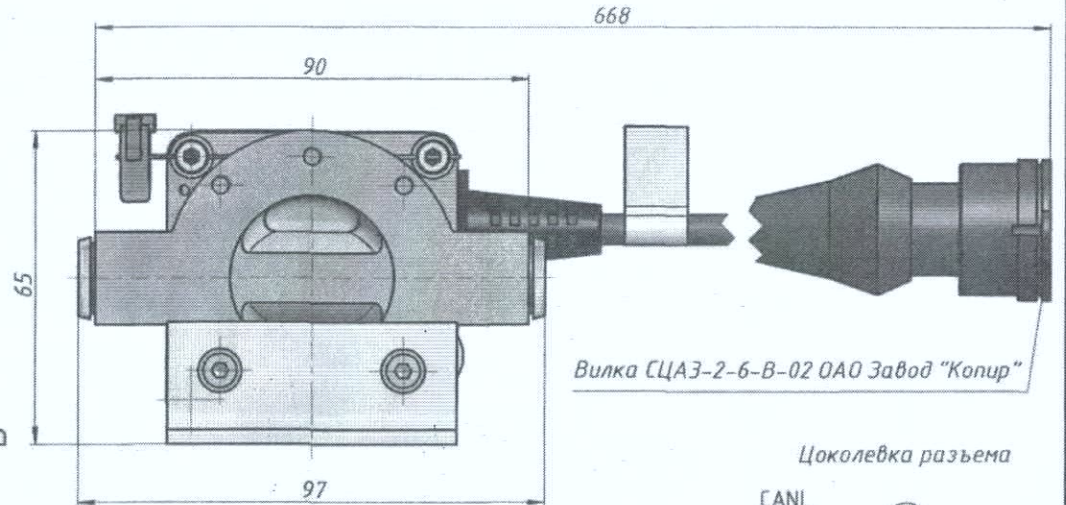
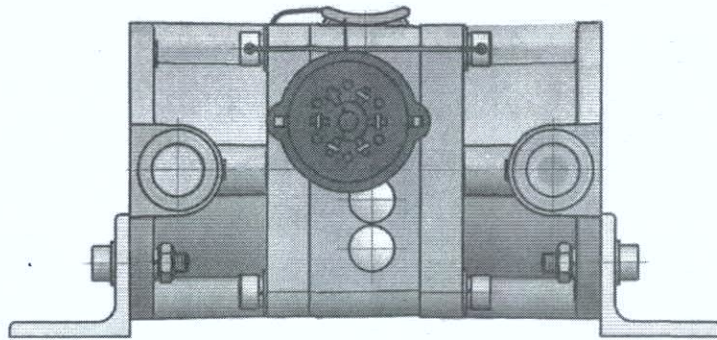


ДФМ.32.00.001ГЧ

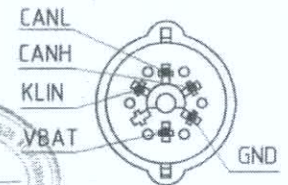
Перв. примен.
ДФМ.23.00

Справ. №



Вилка СЦАЭ-2-6-В-02 ОАО Завод "Копир"

Цоколевка разъема



СОГЛАСОВАНО

Совместное СП "Технотон" ЗАО и ОАО "АМКОДОР"
 «ТЕХНОТОН»
 Закрытое акционерное общество
 г. Минск, Республика Беларусь
 15.05.2015 г.
 тел./факс: 274-88-94 e-mail: office@technoton.by



1. Размеры для справок.
2. Направление подачи в камеру "F" - подающая. "ZZXXX" - код модели.
3. Серийный номер "XXXX".
4. Направление подачи в камеру "R" - возвратная. Код изготовителя "X".
5. Месяц и год изготовления "MMYY".
6. Ответная часть розетка СЦАЭ-2-6-Р-02 ОАО Завод "Копир".
7. Прибор драгоценных металлов не содержит.
8. Остальные ТТ по ТУ ВУ 690506390.001-2011.

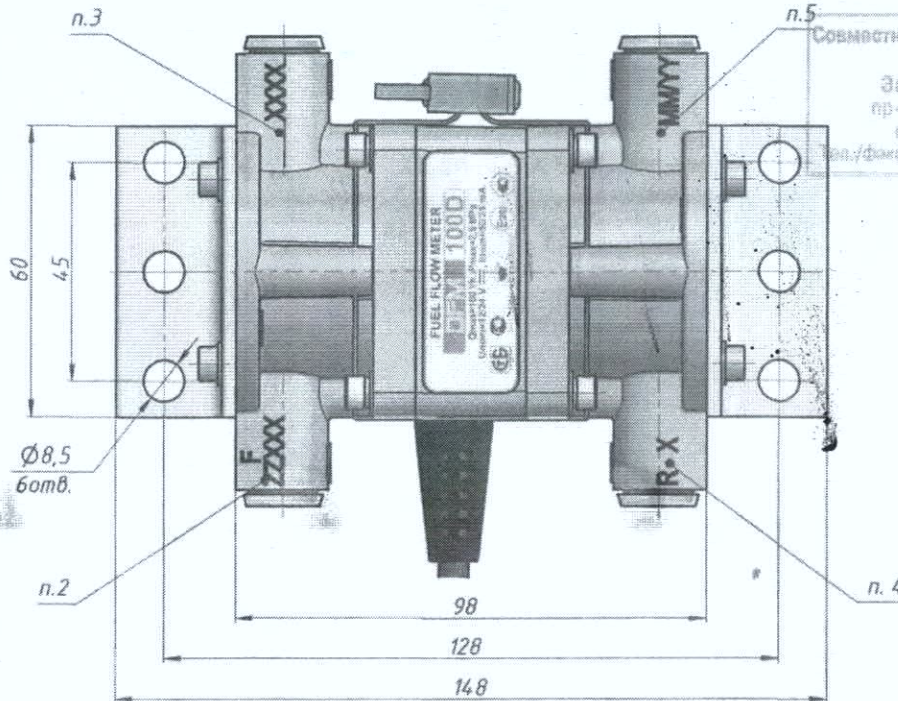
Подп. и дата

Инв. № дубл.

Взам. инв. №

Подп. и дата

Инв. № подл.



ДФМ.32.00.001ГЧ

				Лит.	Масса	Масштаб
-	нов.					
Изм.	Лист	№ докум.	Подп.	Дата	Дифференциальный расходомер топлива ДФМ 100ДСАН	
Разраб.	Лавникович			15.05	0	1,2 1:1
Пров.	Дятчик			15.05.15	Габаритный чертеж	
				Лист	1	Листов 2
Н. контр.	Жердецкая			15.05	Технотон	
Утв.	Шалак			15.05		

Копирабал

Формат А3

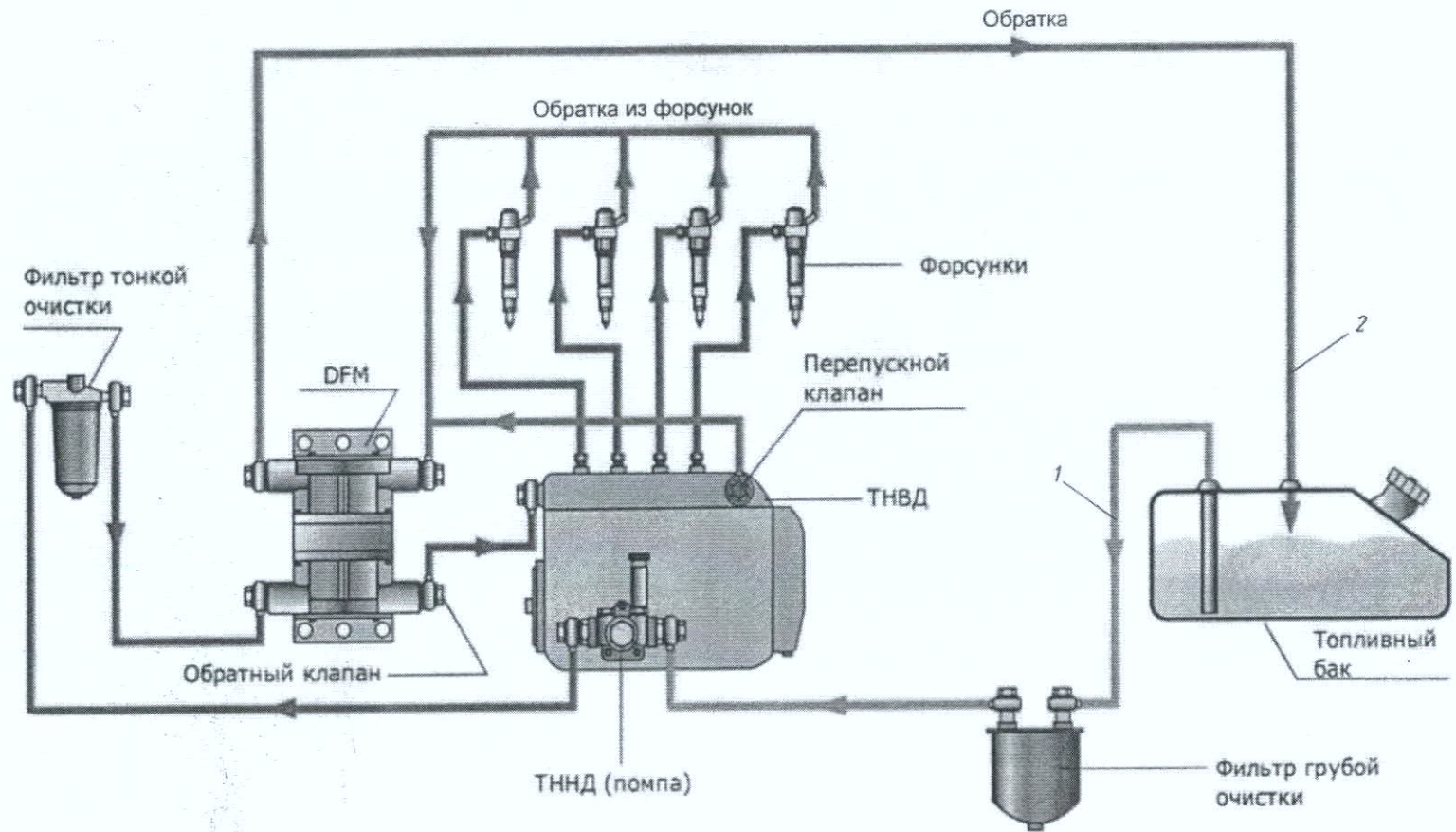


Схема установки дифференциального расходомера топлива DFM в топливной системе: 1 - трубопровод забора топлива из топливного бака; 2 - трубопровод слива топлива в бак из обратных магистралей ТНВД и форсунок.

Инв. № подл.	Подп. и дата
Взам. инв. №	Инв. № дубл.
Подп. и дата	Подп. и дата

-	нов.			
Изм.	Лист	№ док-м.	Подп.	Дата

DFMD.01.00.002 ГЧ

Копировал

Формат А3